

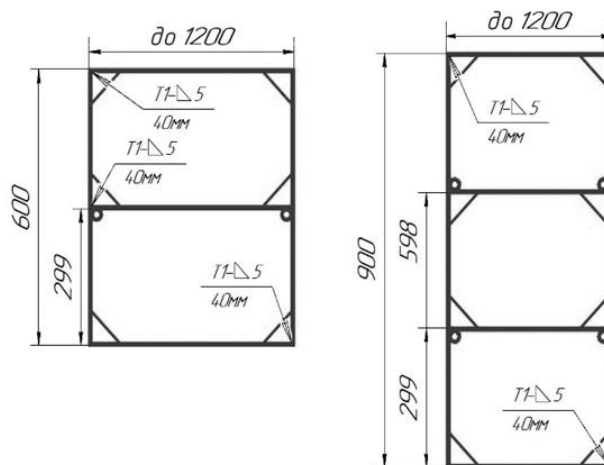
МЕЛКОЩИТОВАЯ СТАЛЬНАЯ ОПАЛУБКА

Опалубка мелкощитовая может применяться как в крупном промышленном строительстве, так и при возведении небольших домов и коттеджей. Легкость конструкций позволяет перемещать щиты без участия подъемного крана.

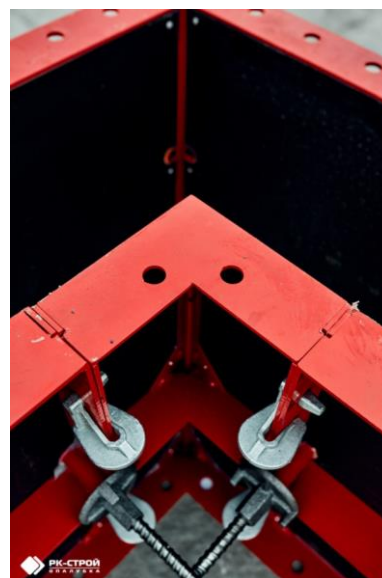
Мелкощитовая опалубка может использоваться для возведения стен и колонн, фундаментов частных домов и ангаров, заборов, бассейнов, подколонников и ростверков.

Мелкощитовая опалубка выполнена из стального профиля. Высота щитов 0,6 м и 0,9 м, ширина – до 1,2 м. Добирать высоту можно устанавливая щиты друг на друга.

Сборка мелкощитовой опалубки не требует специальной подготовки, щиты соединяются между собой с помощью ударного замка. Легкий вес (до 30 кг) позволяет производить монтаж вручную.



Наименование и размер элементов опалубки, (L*H) *	Цена, руб.
Щит линейный 1,2x0,9 м МЩО	9 377
Щит линейный 1,0x0,9 м МЩО	8 937
Щит линейный 0,8x0,9 м МЩО	7 806
Щит линейный 0,6x0,9 м МЩО	5 961
Щит линейный 0,4x0,9 м МЩО	4 475
Щит линейный 0,3x0,9 м МЩО	3 858
Щит линейный 0,2x0,9 м МЩО	3 242
Щит угловой внутренний 0,2x0,2x0,9 м МЩО	4 790
Угловой элемент 0,9 м МЩО	1 359
Щит линейный 1,2x0,6 м МЩО	7 545
Щит линейный 1,0x0,6 м МЩО	6 263
Щит линейный 0,8x0,6 м МЩО	5 908
Щит линейный 0,6x0,6 м МЩО	4 509
Щит линейный 0,4x0,6 м МЩО	3 112
Щит линейный 0,3x0,6 м МЩО	2 661
Щит линейный 0,2x0,6 м МЩО	2 215
Щит угловой внутренний 0,2x0,2x0,6 м МЩО	3 315
Угловой элемент 0,6 м МЩО	917
Замок ударный	250
Подкос винтовой одноуровневый 1 м МЩО	3 500



* В прайс-листе указаны наиболее популярные типоразмеры щитов.

Информацию о щитах опалубки других размеров узнавайте у менеджеров ООО «РК-Строй36» по тел. (473)206-52-20

** В прайс-листе указаны розничные цены на 18.12.2024г.